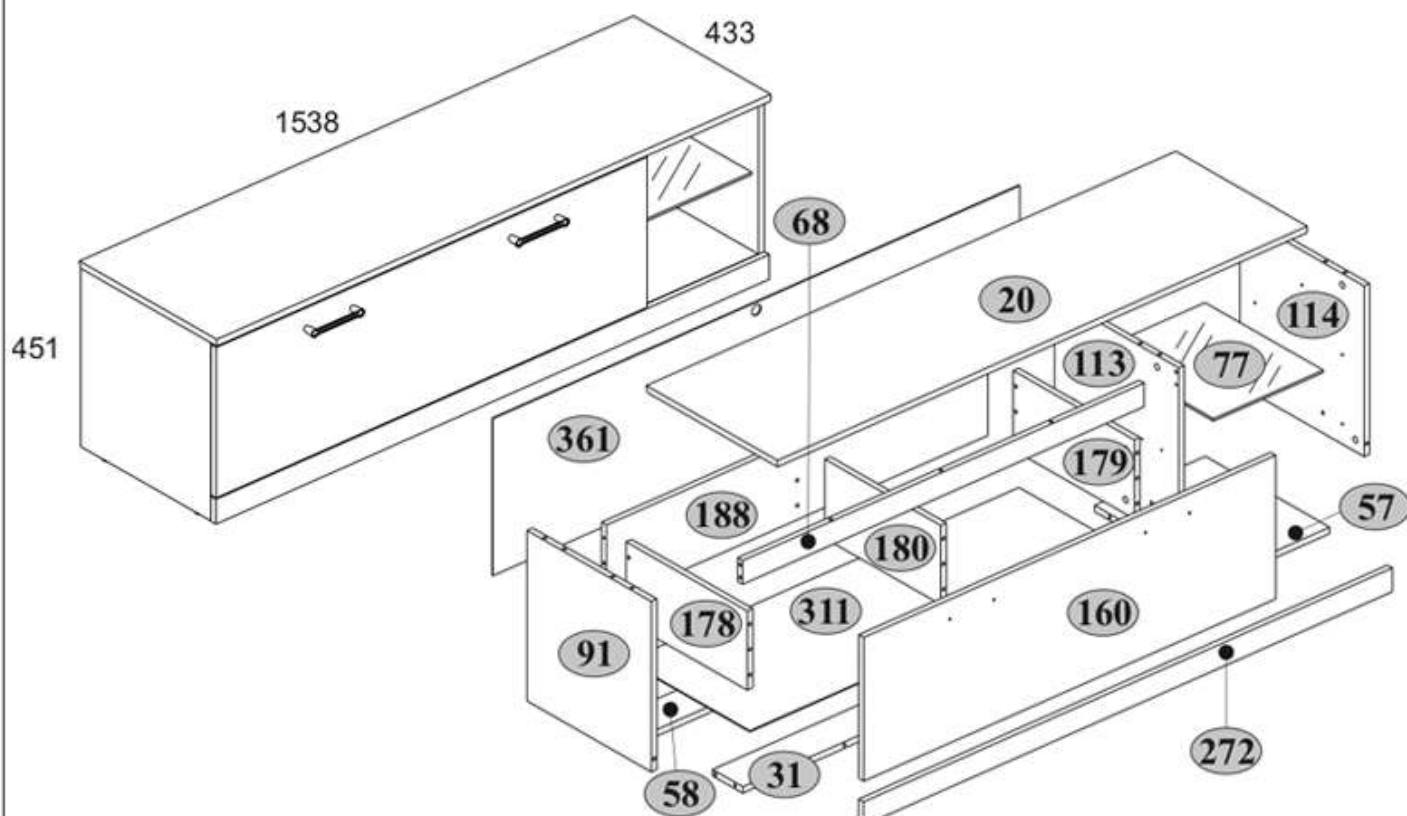


# JAREK 1S 155



| SZÁM | HOSSZ<br>ÚSÁG | SZÉLESSÉG | MÉLYSÉG | DAR-<br>ABSZÁM | CSOMA-<br>GOLÁS |
|------|---------------|-----------|---------|----------------|-----------------|
| 20   | 1538          | 433       | 16      | 1              | 2/2             |
| 31   | 1166          | 100       | 16      | 1              | 2/2             |
| 57   | 322           | 410       | 16      | 1              | 1/2             |
| 58   | 1166          | 100       | 16      | 1              | 2/2             |
| 68   | 1166          | 60        | 16      | 1              | 1/2             |
| 77   | 319           | 390       | 6       | 1              | 2/2             |
| 91   | 431           | 410       | 16      | 1              | 1/2             |
| 113  | 431           | 410       | 16      | 1              | 1/2             |
| 114  | 431           | 410       | 16      | 1              | 1/2             |
| 160  | 1196          | 363       | 16      | 1              | 2/2             |
| 178  | 400           | 200       | 16      | 1              | 1/2             |
| 179  | 400           | 200       | 16      | 1              | 1/2             |
| 180  | 383           | 200       | 16      | 1              | 1/2             |
| 188  | 1108          | 200       | 16      | 1              | 2/2             |
| 272  | 1536          | 60        | 16      | 1              | 2/2             |
| 311  | 1138          | 405       | 2,5     | 1              | 1/2             |
| 361  | 1532          | 397       | 2,5     | 1              | 1/2             |

## Használati utasítás

Csomagolatlan termék vásárlásakor ajánlott az üzletben ellenőrizni a termék minőségét és hiánytalanságát. A termék összeszerelését a jelen kézikönyvben leírt módon kell elvégezni. Amíg a termék használatban van, a meglazult csavarokat rendszeresen meg kell húzni. Ha költözés előtt a tárgyakat mozgatni kell a lakásban, akkor a terméket minden súlytól teljesen meg kell szabadítani (a matractól is). A meglévő támasztékok károsodásának elkerülése érdekében a terméket a mozgatás előtt fel kell emelni. A bútoroknak nem szabad vízzel érintkezniük. A terméket enyhén megnedvesített puha ronggyal kell leporolni. Az alkatrészek elhajlásának és a termékek elszíneződésének elkerülése érdekében ne helyezze a bútorokat közvetlen napfényre.

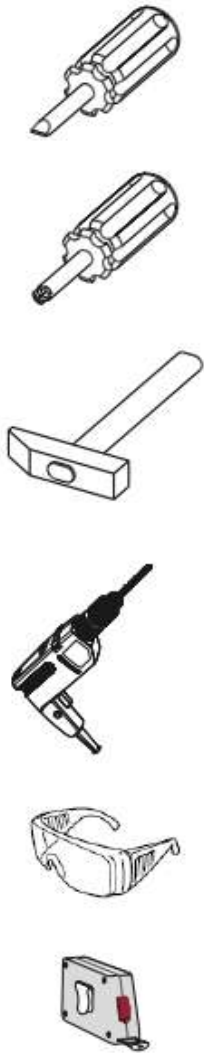
### Amíg a termék használatban van, TILOS:



















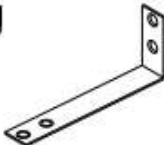

- A bútorokat fűtőberendezések közelében, a nyers falak közelében és olyan helyiségekben elhelyezni, ahol a relatív páratartalom meghaladja a 70%-ot
- a bútorok elemeit 40 C-nál magasabb hőmérsékletre melegíteni;
- a termékkészlet összeszerelése és használata során rálépni a vízszintes lapokra és ablakokra;
- vegyi tisztítószereket használni a bútorok tisztításához.

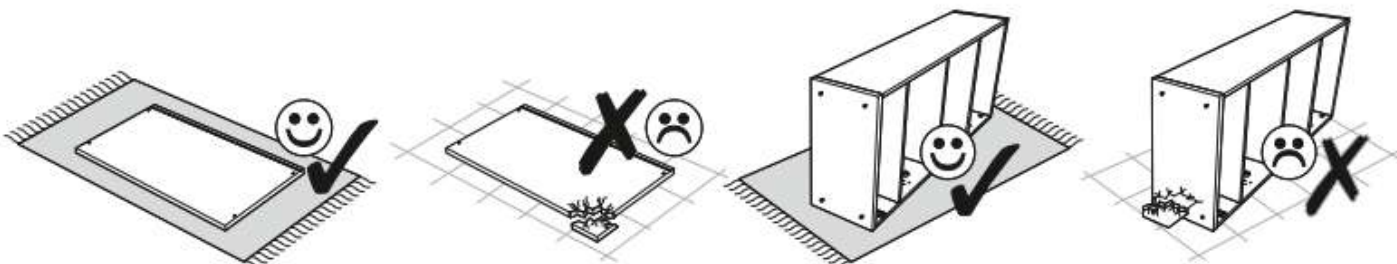
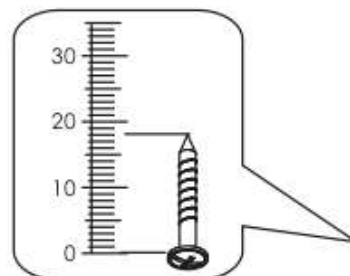
## Záruka várobcu

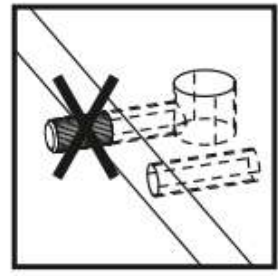
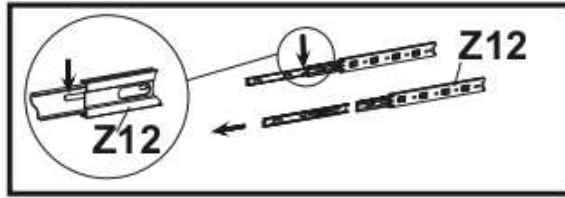
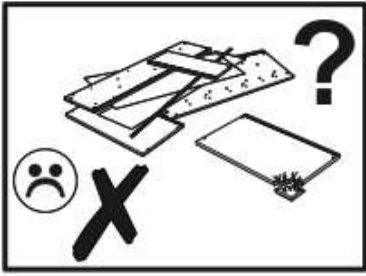
1. A termék használatának garanciális ideje - az eladástól számított 18 hónap. A gyártó a jótállási idő alatt garanciát vállal a termékek javítására vagy cseréjére, ha a felhasználó nem szegte meg az üzemeltetési szabályokat.
2. Az igényeket a fogyasztónak közvetlenül a kereskedő szervezethez kell benyújtania, ahol a bútort vásárolta, bemutatva a "Használati utasítást" és a vásárlási bizonylat másolatát.
3. A termék, amely egy, készlet részét képezi, megfelel a követelményeknek állami szabványok 16371-2014, TR TS 025/2012.
4. A bútorok élettartama - 5 év.
5. A gyártó fenntartja a jogot, hogy változtatásokat hajtson végre a termék kialakításában, anélkül, hogy ez veszélyeztetné a tervezési és alkalmazási követelményeket.
6. A termékek összeszereléséhez szakképzett személyzet bevonása javasolt.

**Fontos! Tartsa be az utasítást a bútorok újbóli összeszerelése vagy reklamáció esetén. Reklamáció benyújtása esetén használja az utasítás jelölését.**

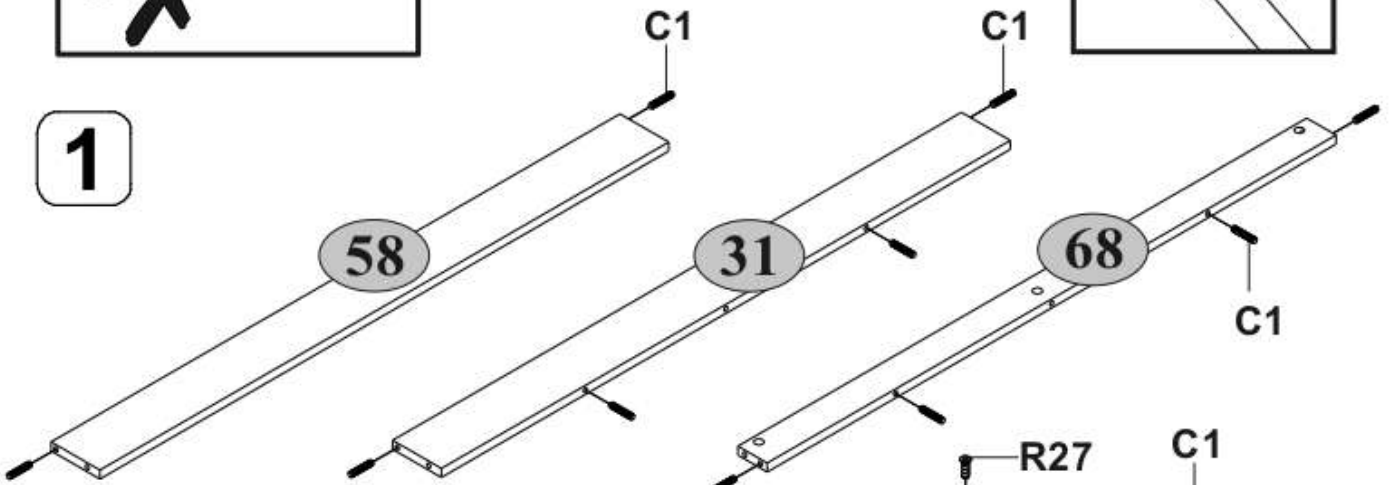


|  |  |  |
|--|--|--|
| <b>A1</b><br><br>27           | <b>A2</b><br><br>27       | <b>B5</b><br><br>10x50 1 |
| <b>C1</b><br><br>8x35 26      | <b>G</b><br><br>1,5x26 40 | <b>H27</b><br><br>2      |
| <b>I</b><br><br>1             | <b>L3</b><br><br>400 2    | <b>M4</b><br><br>M4x22 4 |
| <b>N1</b><br><br>6            | <b>P4</b><br><br>4        | <b>Q</b><br><br>2        |
| <b>R102</b><br><br>3,5x16 6   | <b>R3</b><br><br>3x20 16  | <b>R24</b><br><br>7x50 6 |
| <b>R27</b><br><br>5,0x13 12 | <b>S5</b><br><br>8      | <b>S8</b><br><br>2    |
| <b>U</b><br><br>1           | <b>Z12</b><br><br>400 1 |  |

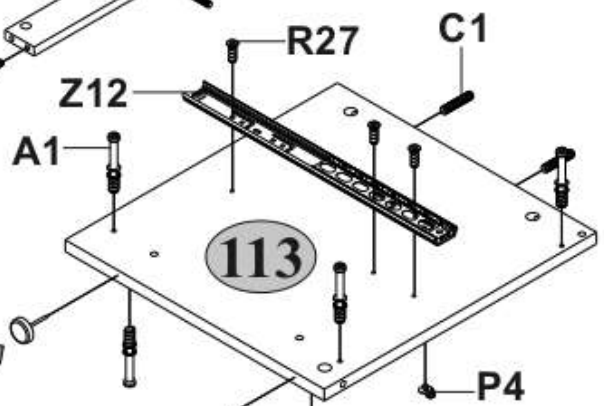




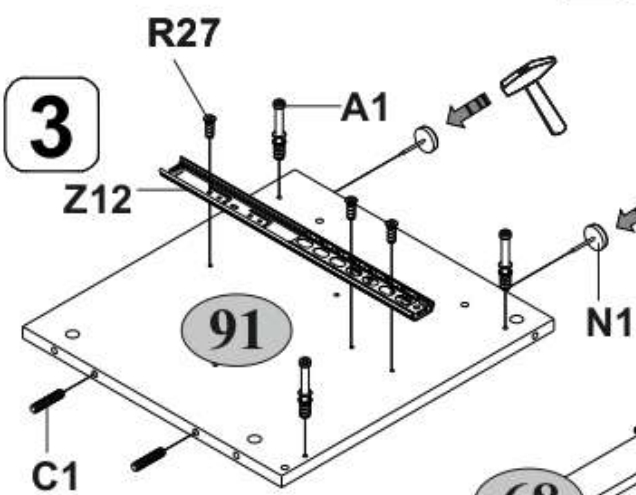
1



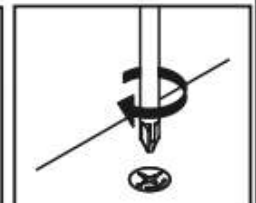
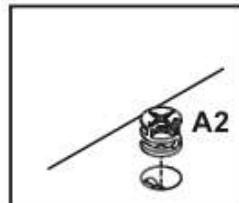
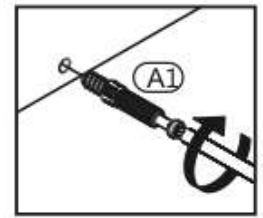
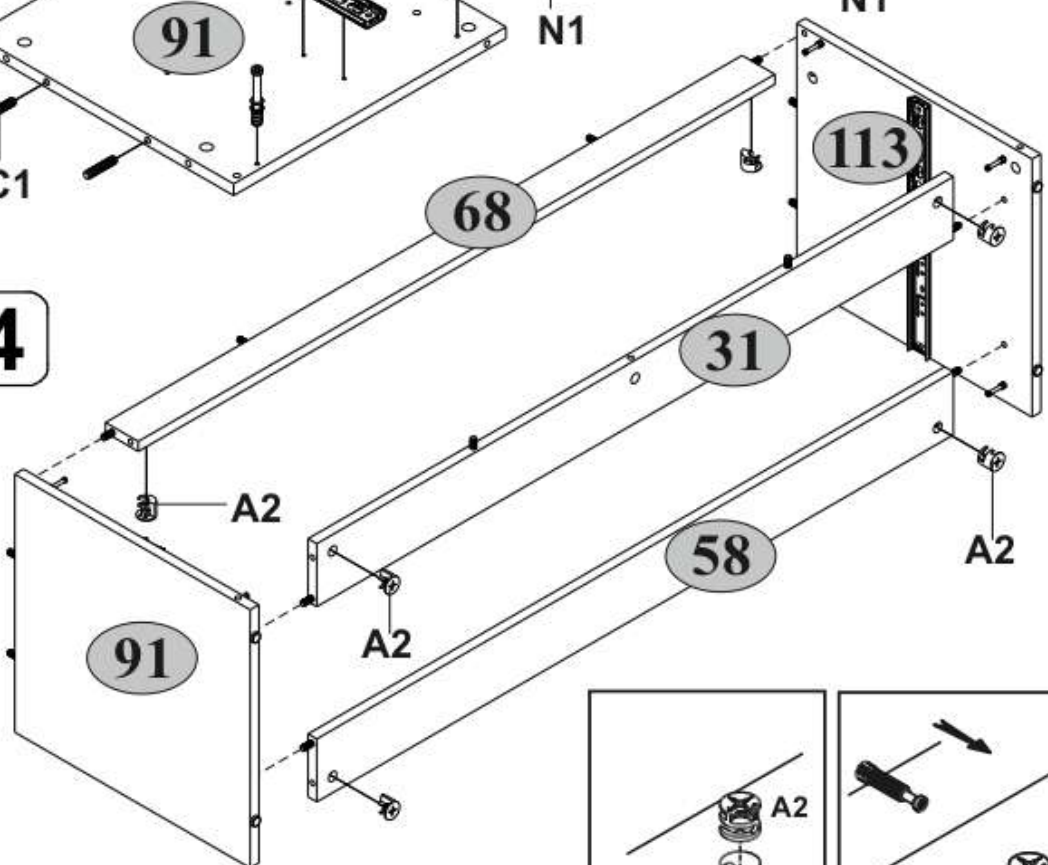
2



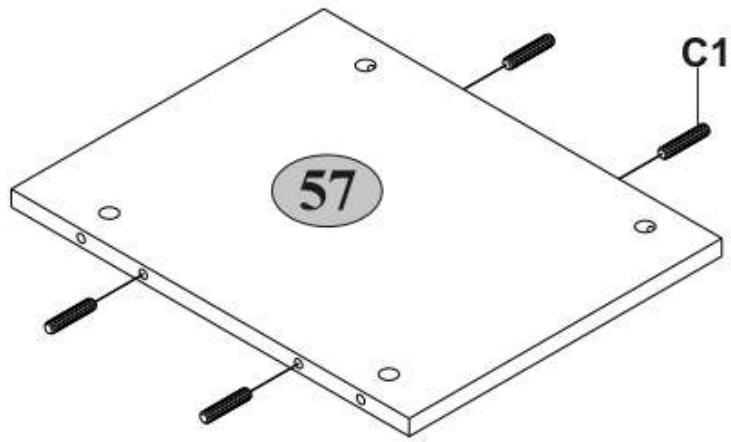
3



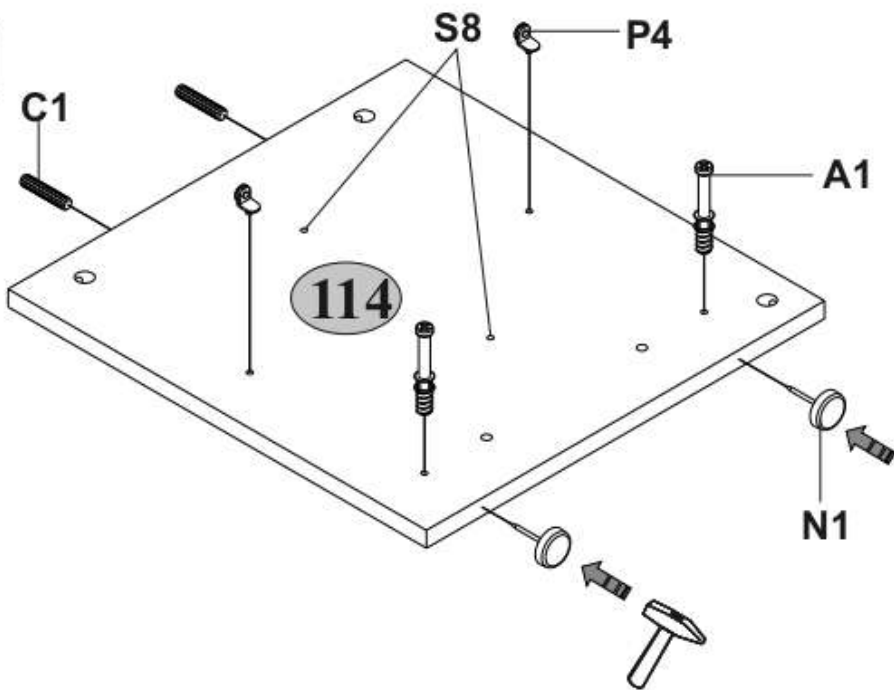
4



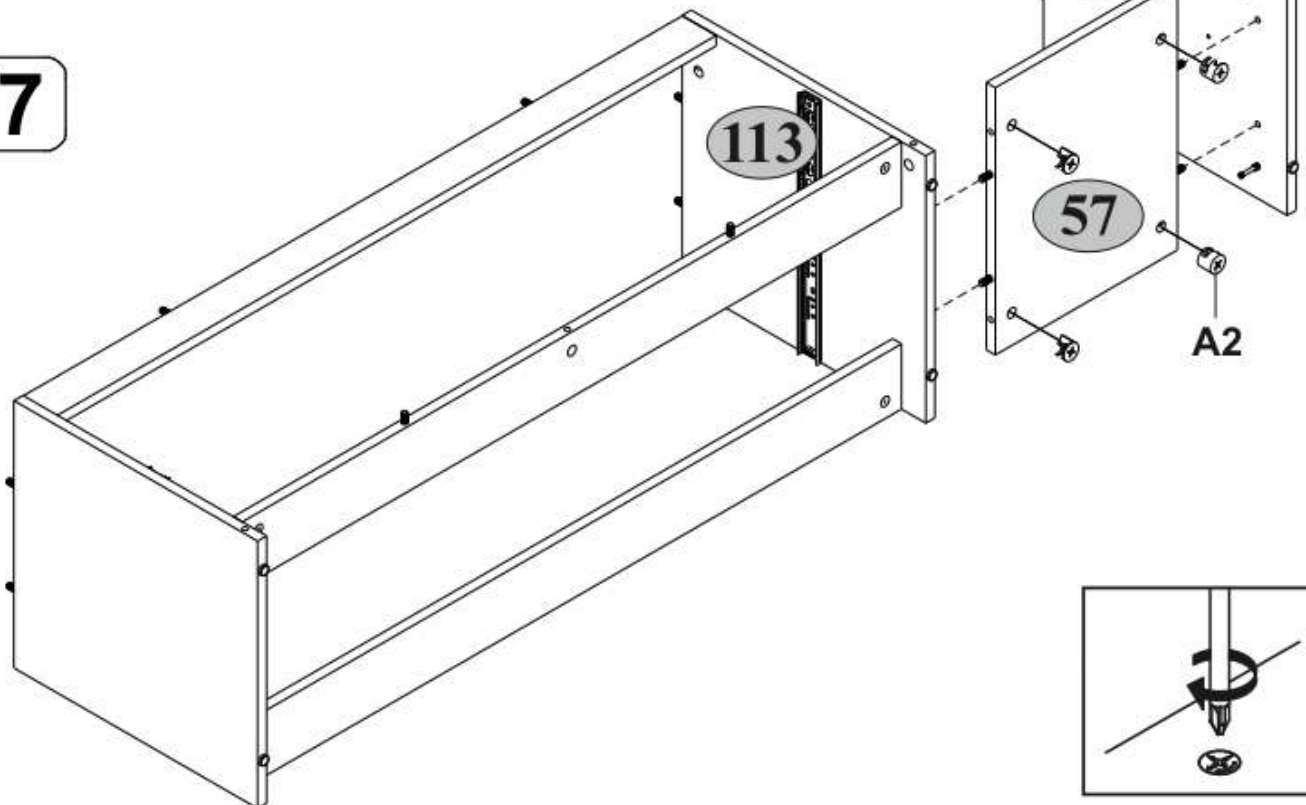
5



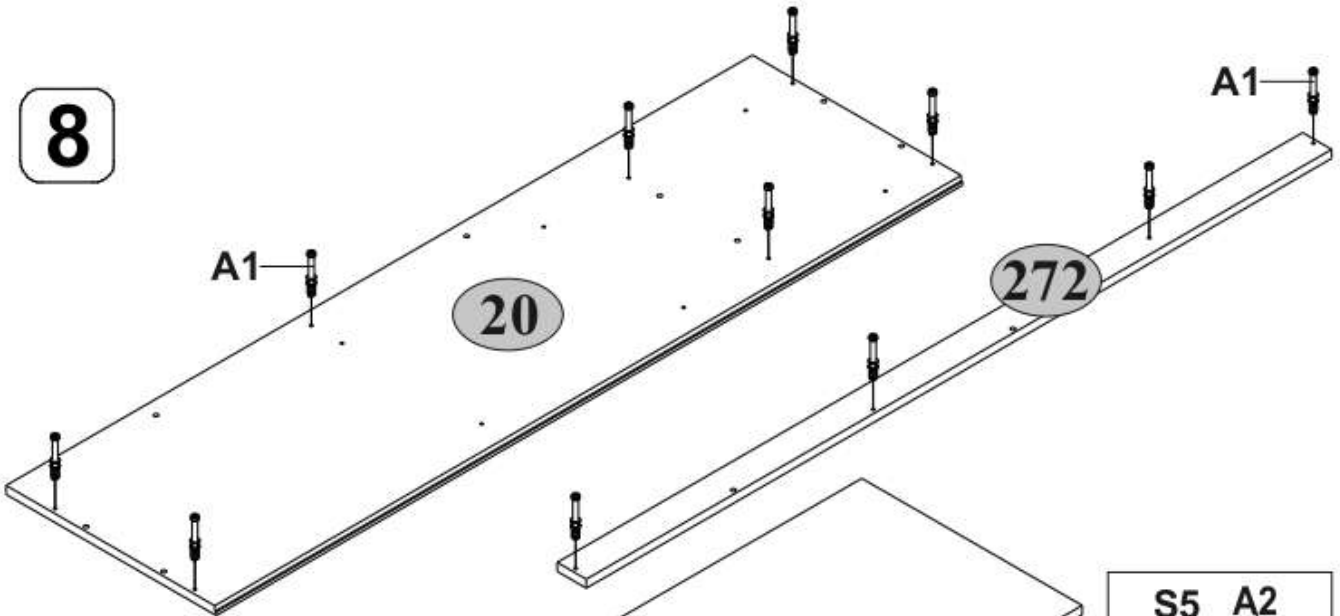
6



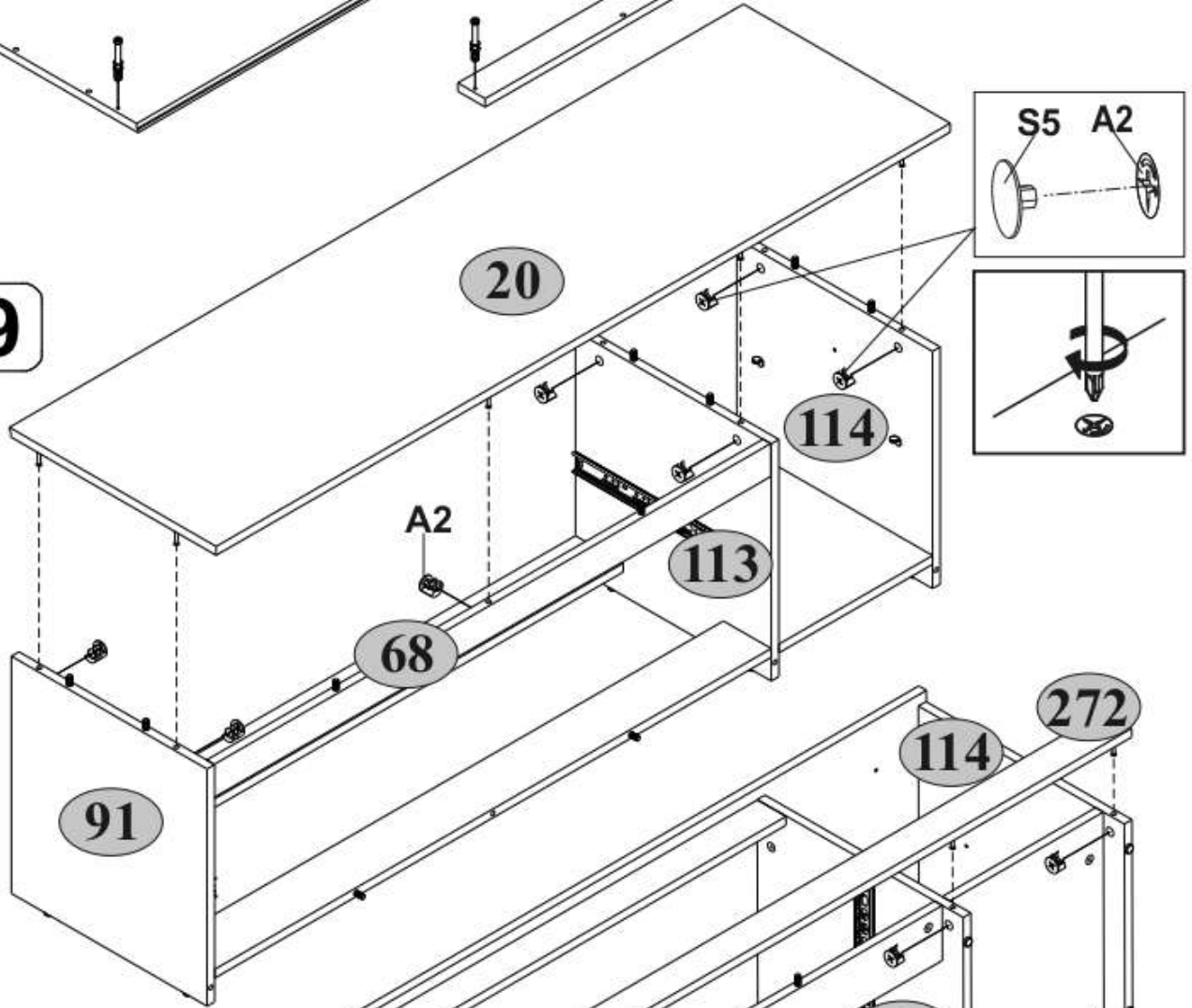
7



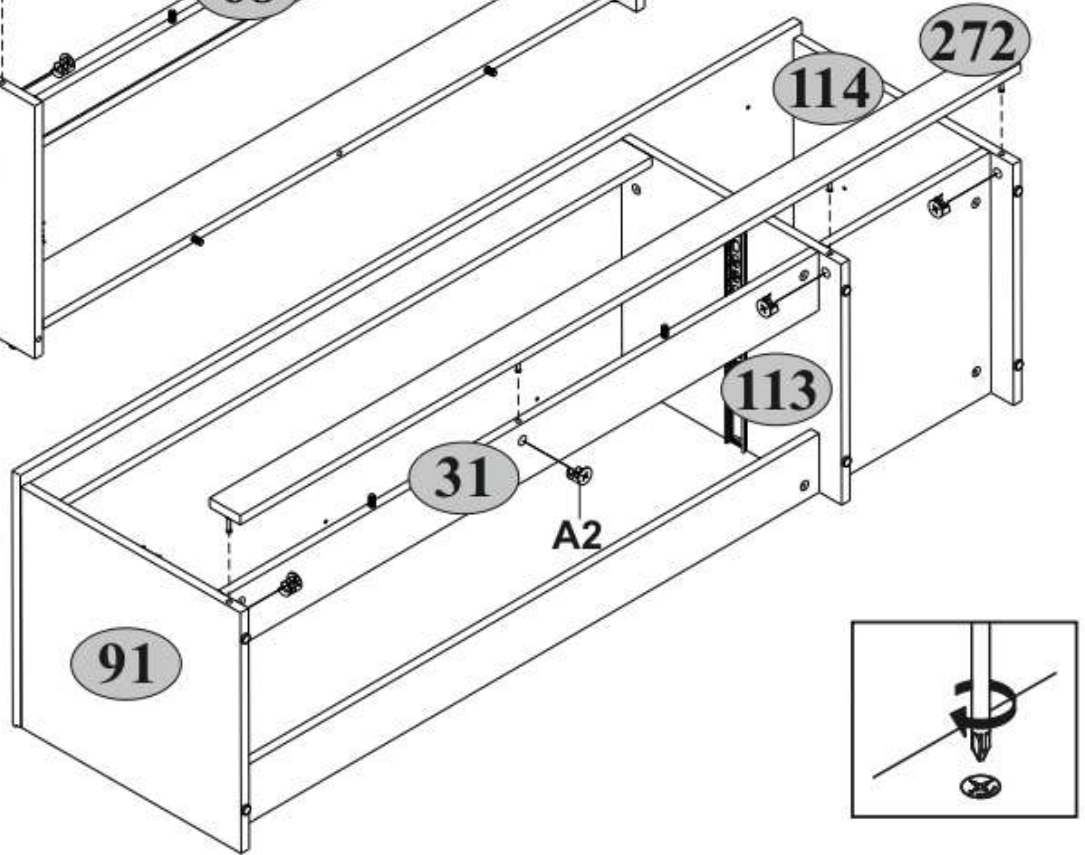
8

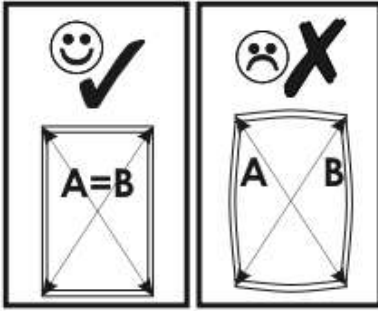


9

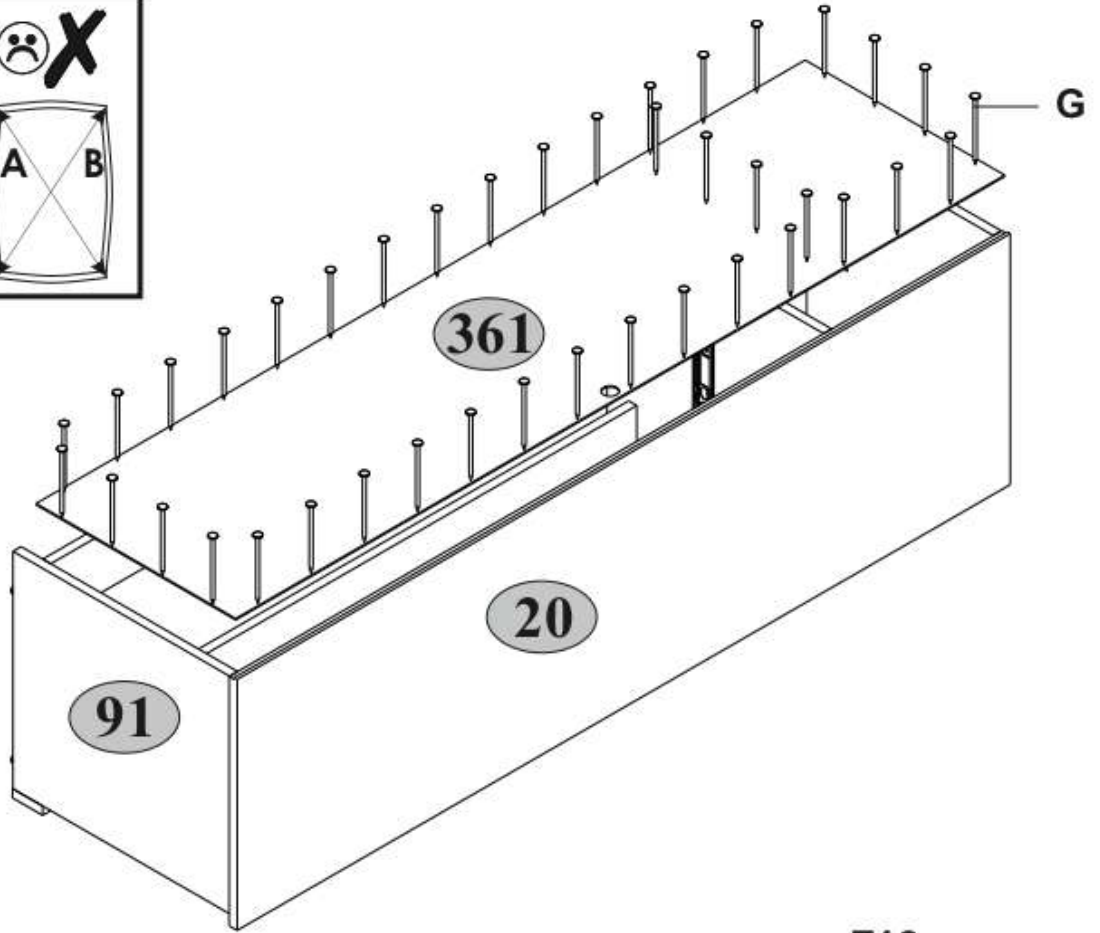


10

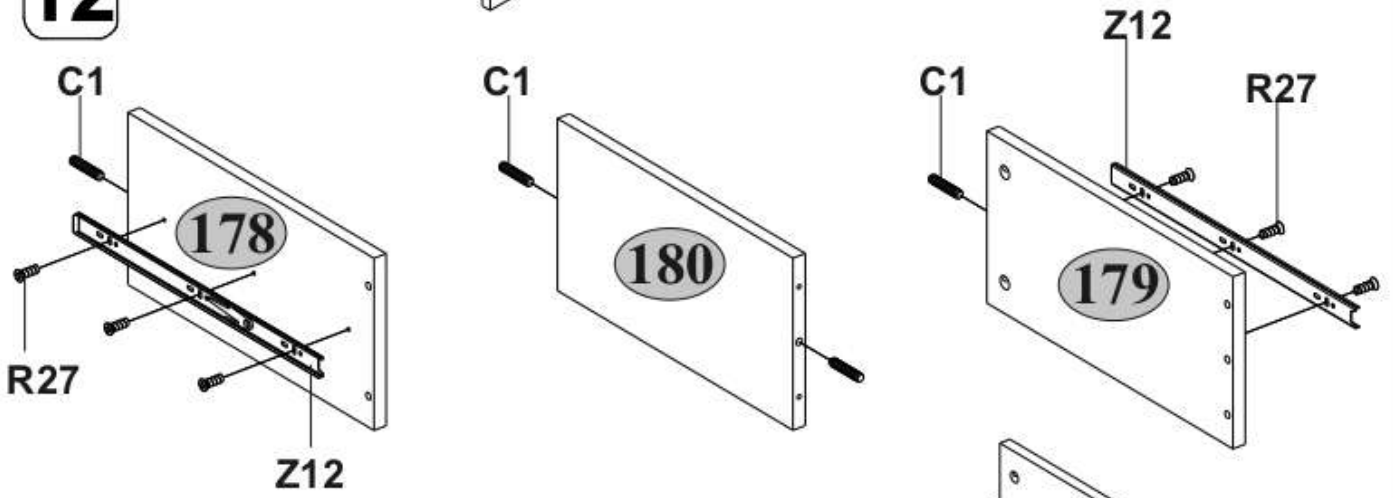




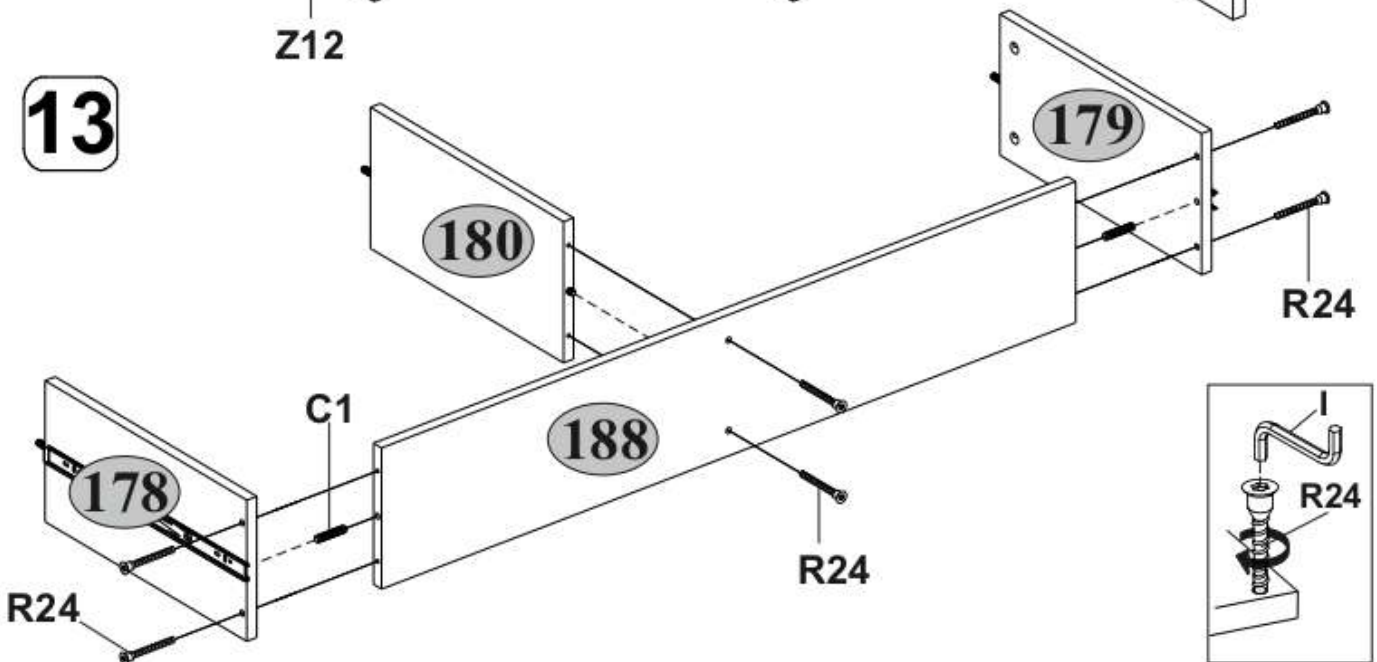
11



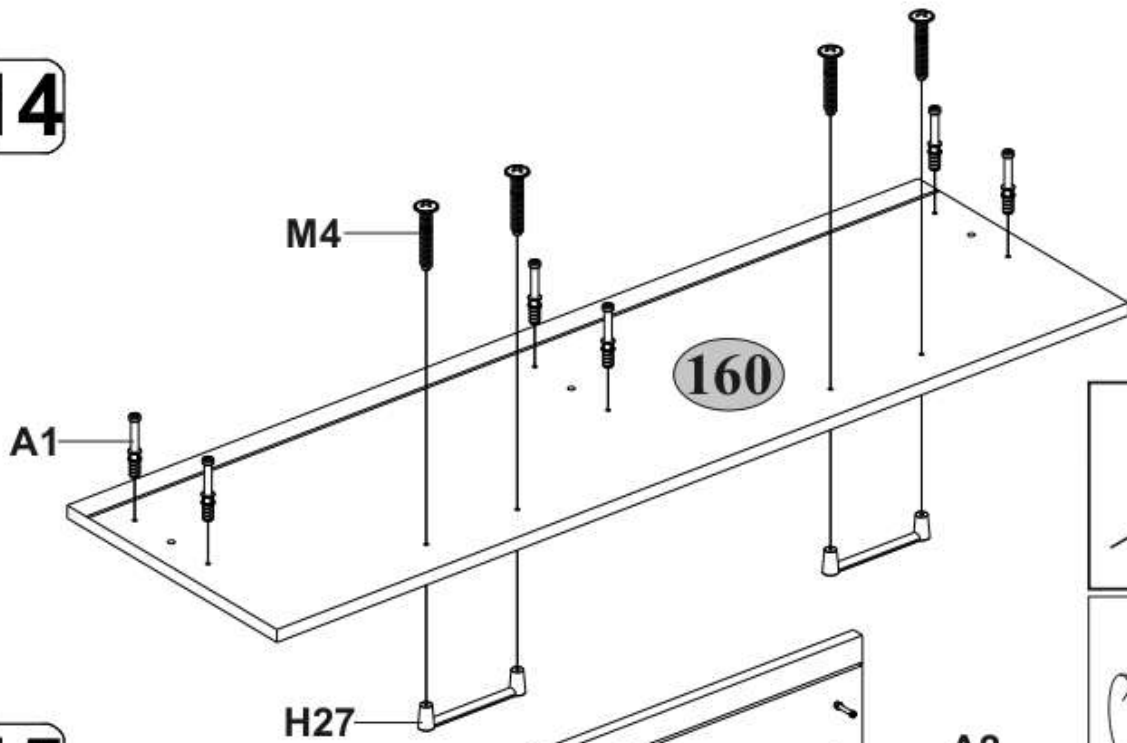
12



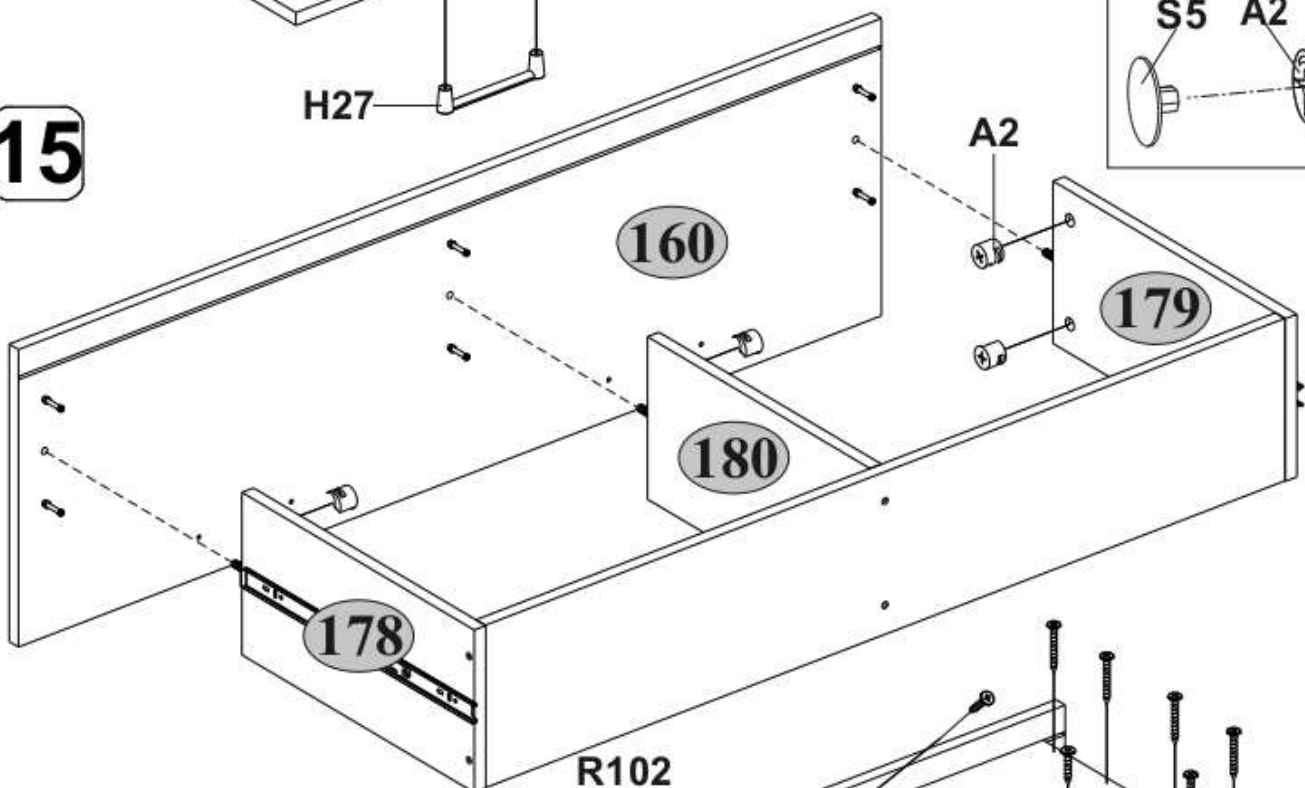
13



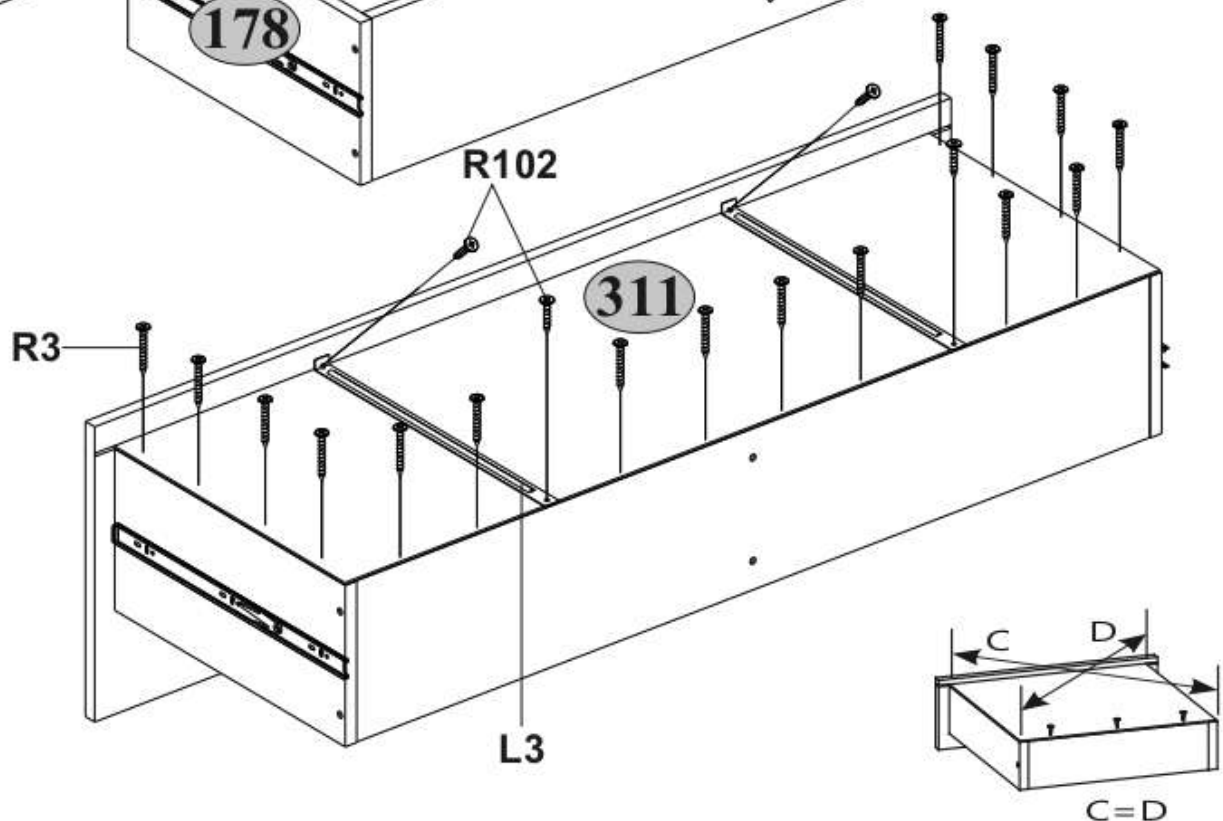
14



15

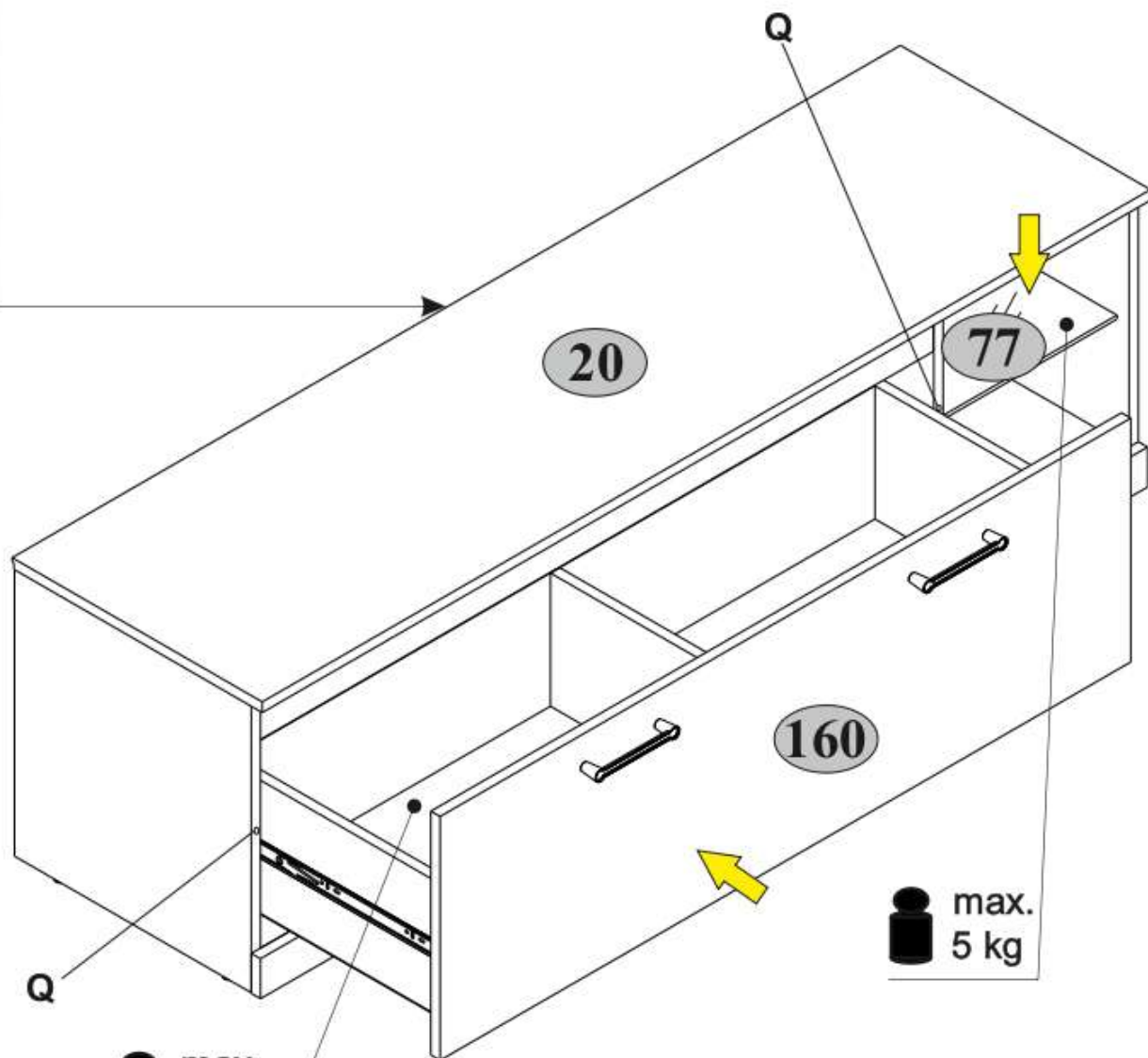
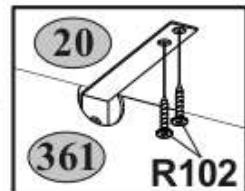
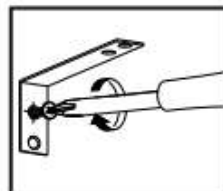
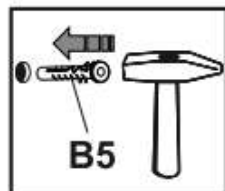
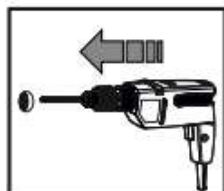
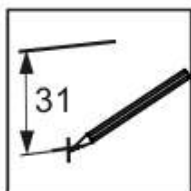
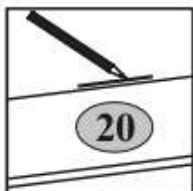
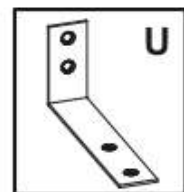
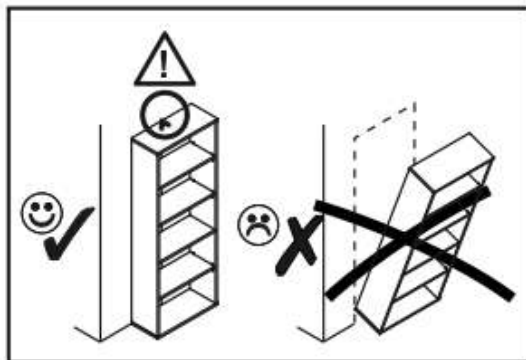


16





17



 max. 8 kg

 max. 5 kg